

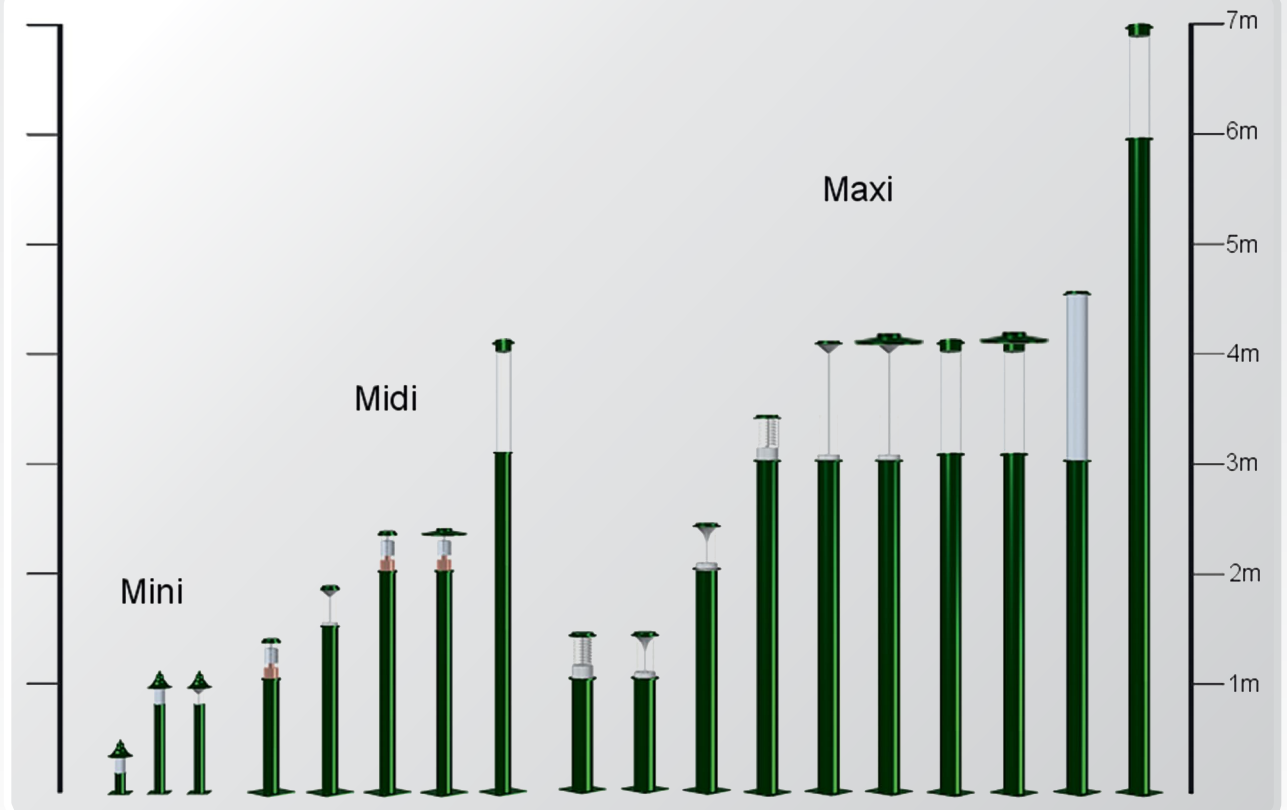


TERMÉKJELLEMZŐK

- Henger alakú, ütésálló műanyag (PC) búra
- Rozsdamentes acéloszlop
- IP 65-ös védettség
- Felszerelhetőség: *betonalap és alapozási vasalat szükséges*
- Szerszám nélkül cserélhető szerelőlap
- Érintésvédelmi osztály I. II.
- Választható RAL szín
- Túláramvédelem



KORINTOSZ
lámpatest
család



Korintosz Mini

KORINTOSZ

TERMÉKJELLEMZŐK

- Felszerelhetőség: 1 m-es magasságig földbe ázott rögzítőelemhez csavarozható
- Választható tető: nosztalgikus, lapos

FÉNYFORRÁSOK

Elektronikus előtéttel egybeépített kompakt fénycső (FB); Izzólámpa (IA).

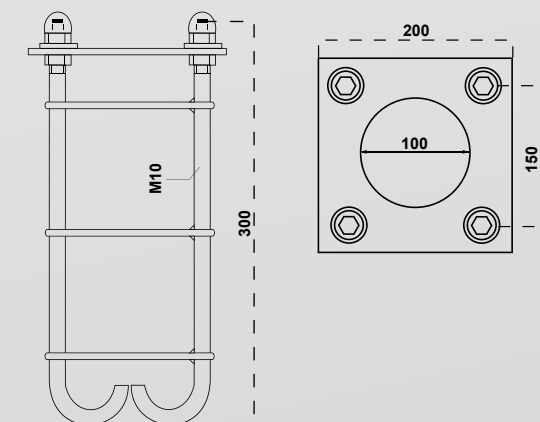
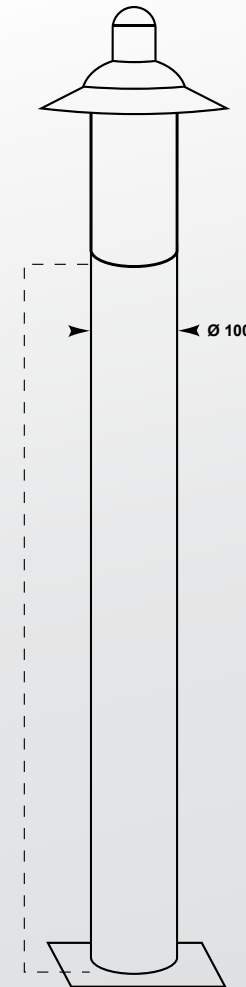
megnevezés	fényforrás			búra	tető
	teljesítmény	típus	fej		
KORINTOSZ MINI	60-100 W	IA	E27	opál	lapos
	5-23 W	FB			nosztalgikus



MŰSZAKI ADATOK

Névleges feszültség:
230-240 V, 50 Hz
Védettség: IP 65
Súly: 1,5 kg (lámpafej)
Ajánlott fénypontmagasság:
0,5-1 m

KORINTOSZ MINI





Korintosz Midi

KORINTOSZ

FÉNYFORRÁSOK

Kompakt fénycső (FSD, FB, FSQ);
Diffúz búrás nagynyomású nátriumlámpa (SE);
Diffúz búrás fémhalogén lámpa (ME).

IndiLED, ParkLED optikai modul (18 W, 36 W)

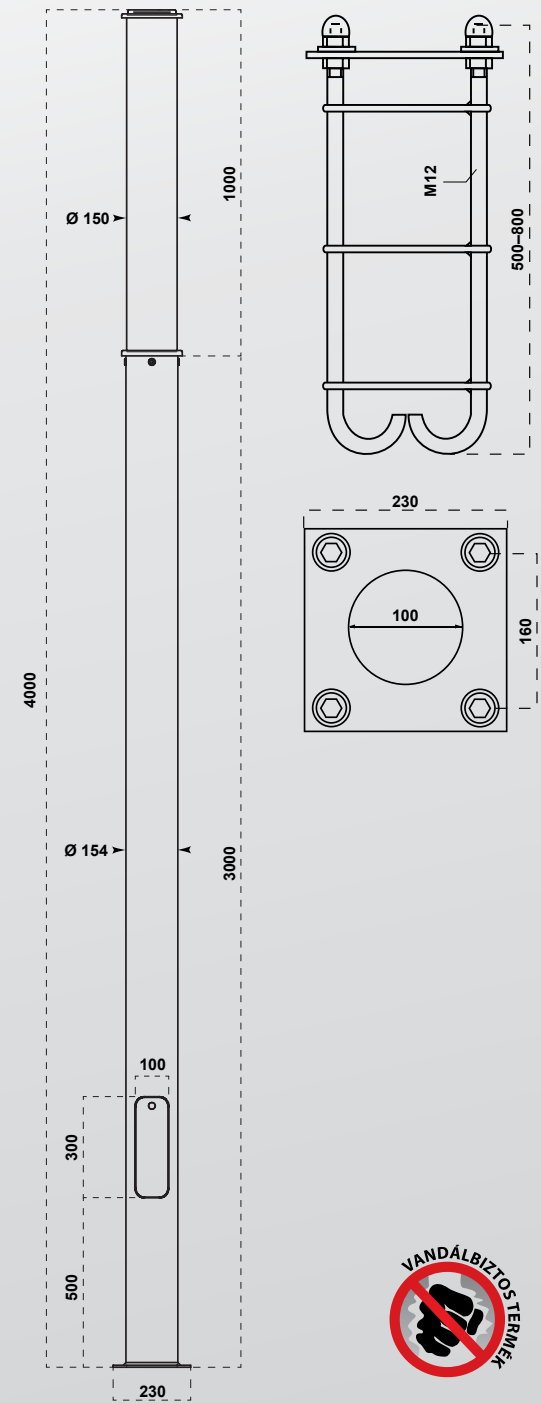
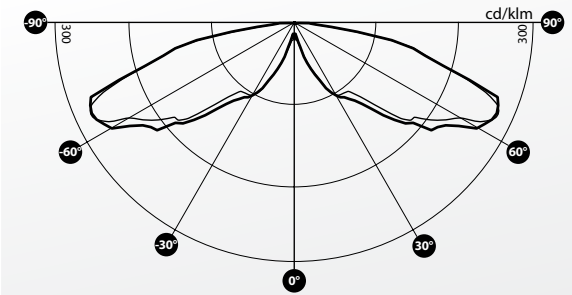
megnevezés	fényforrás			búra	optika	tető
	teljesítmény	typus	fej			
KORINTOSZ MIDI	15-33 W	FB	E27	viztisza		lapos lapos, ernyővel
	18-26 W	FSQ	G24q			
	2x18 W					
	24 W	FSD	2G11			
	36 W					
	50 W	SE	E27			
	70 W	SE ME				
KORINTOSZ MIDI LED	18 W			viztisza (400 mm)	ParkLED	
	36 W					
KORINTOSZ MIDI PRÉMIUM	18-36 W	LED		viztisza (1 m)	IndiLED	
	18-36 W				ParkLED	



MŰSZAKI ADATOK

Névleges feszültség:
230-240 V, 50 Hz
Védettség: IP 65
Súly: 3,2-3,7 kg (lámpafej)
Ajánlott fénypontmagasság:
1,5-4 m

KORINTOSZ MIDI





KORINTOSZ

FÉNYFORRÁSOK

Külső gyújtós kompakt fénycső (FSD);
 Diffúz búrás nagynyomású nátriumlámpa (SE);
 Diffúz búrás fémhalogén lámpa (ME);
 Csőbúrás fémhalogén lámpa (MT);
 Szinkorrigált nagynyomású higanylámpa (QE).

ParkLED optikai modul (18 W, 36 W) .

megnevezés	fényforrás			búra	optika	tető
	teljesítmény	típus	fej			
KORINTOSZ MAXI	50 W	SE	E27	víziszta opál		lapos fém
	70 W	SE, ME	E40			
	80 W	QE	E27			
	125 W					
	1x24 W					
	1x36 W	FSD	2G11			
	2x36 W					
KORINTOSZ MAXI PRÉMIUM	35 W			víziszta	közvilágítási tükrő; forgásszimmetrikus tükrő	
	70 W	MT	G12			
	100 W					
KORINTOSZ MAXI PRÉMIUM LED	18 W				ParkLED	
	36 W					

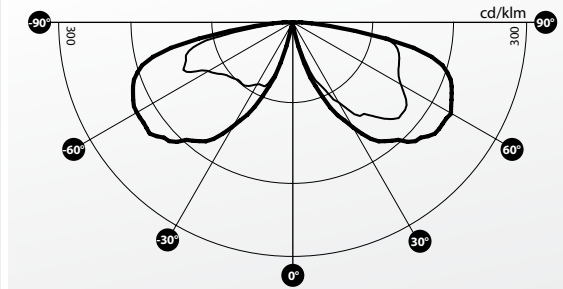


MŰSZAKI ADATOK

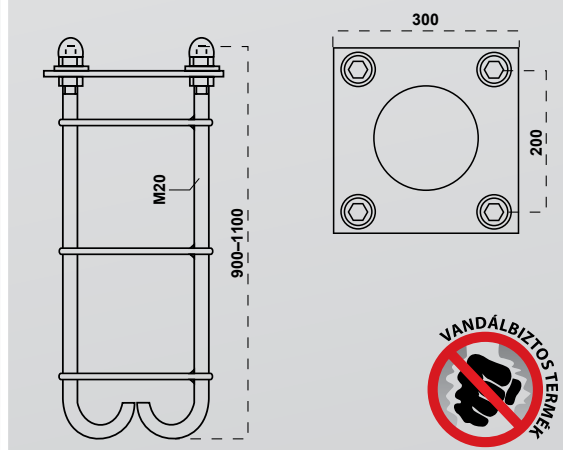
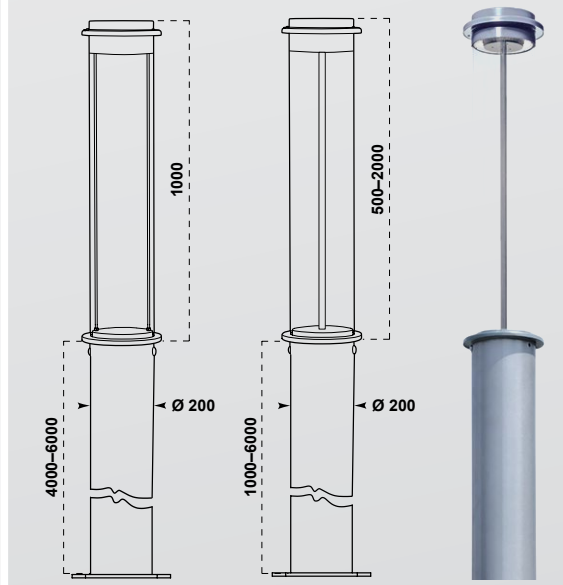
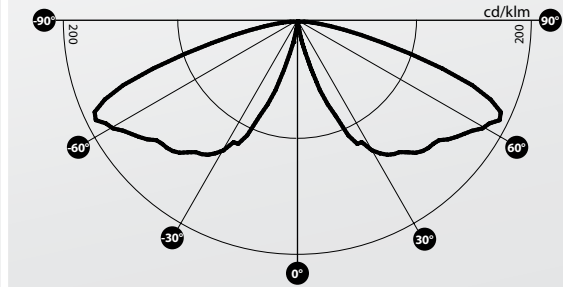
Névleges feszültség:
 230-240 V, 50 Hz
 Védettség: IP 65
 Súly: 3,2-3,7 kg (lámpafej)
 Ajánlott fénypontmagasság:
 3-6 m

KORINTOSZ MAXI

KÖZVILÁGÍTÁSI TÜKRŐ



FORGÁSSZIMMETRIKUS TÜKRŐ



Korintosz Maxi

IONA

KORINTOSZ

TERMÉKJELLEMZŐK

- Választható típus: IONA Midi, IONA Maxi, FRIZ, DUPLO

FÉNYFORRÁSOK

Csőbúrás fémhalogén lámpa (MT).

- ParkLED optikai modul (18-36 W);
- RGB vagy monocolor LED szalag (47 W)

megnevezés	fényforrás			optika	búra
	teljesítmény	típus	fej		
IONA MIDI	18-36 W			ParkLED	ütésálló műanyag (PC) búra
IONA MIDI FRIZ	47 W (RGB/CW/WW)			LED szalag	
IONA MAXI	18-36 W			ParkLED	
IONA MAXI DUPLO	35-150 W				
	felső: max 150 W				
	alsó: max 35 W	MT	G12		



MŰSZAKI ADATOK

Névleges feszültség:
230-240 V, 50 Hz
Védettség: IP 65
Ajánlott fénypontmagasság:
1,5-7 m

IONA

